

РОССИЯ
ООО «ЭЛИНОКС»



МОДУЛЬ ПОВОРОТНЫЙ
для линии прилавков самообслуживания
МП-90Х

ПАСПОРТ
и
руководство по эксплуатации

1. НАЗНАЧЕНИЕ.

Модуль поворотный МП-90Х, предназначены для установки линии прилавков самообслуживания с поворотом на 90° (наружным поворотом).

2. ТЕХНИЧЕСКИЕ ХАРАКТЕРИСТИКИ.

2.1. Основные параметры модуля должны соответствовать значениям, указанным в таблице 1.

Таблица 1

Наименование параметра	Величина параметра	
	МП-90Х	
	нерж.	кашир.
Габаритные размеры, мм, не более		
длина;	1014	
длина с направляющими;	1438	
ширина;	717	
ширина с направляющими;	1017	
высота	869	
Масса, кг, не более	29	

3. КОМПЛЕКТ ПОСТАВКИ.

3.1. Комплектность модулей приведена в таблице 2

Таблица 2

	Наименование	Количество	
		МП-90Х	
		нерж.	кашир.
1	Модуль	1	
2	Направляющие для подносов (600001015535)	1	
3	Фартук (600001015548)	1	
4	Заглушка d25 (хром) (120000071930)	6	
5	Заглушка d27-30(серая) (120000072272)	1	
6	Соединитель труб D25 мм (120000071705)	3	
7	Паспорт и руководство по эксплуатации	1	
8	Пакет из полиэтиленовой пленки	2	
9	Упаковка №1 для прилавка	1	

Дополнительно по требованию заказчика возможна поставка дополнительного торцевого комплекта табл.3, см. рис.2.

Таблица 3

	Наименование	Количество
1	Комплект торцевой (правый) 210000001874	1
2	Комплект торцевой (левый) 210000001875	1

Модуль состоит из основания, к которому крепятся облицовки из нержавеющей стали, (в изделие МП-90Х (кашир.) со стороны потребителя и обслуживающего персонала облицовки из текстурированного оцинкованного металла под дерево). Сверху модуль накрывается столешницей.

Для модуля наружного поворота на переднюю стенку устанавливается с помощью винтов направляющие для подносов.

Модуль стоит на регулируемых ножках.

При установке этого модуля в линию раздачи (Л.Р.) для облегчения выравнивания линии, установить в направляющие соединитель труб D25 в количестве 3 шт. Соединить со следующим прилавком до упора направляющих далее зафиксировать соединитель труб D25 винтом установочным.

4. ПОДГОТОВКА МОДУЛЯ К РАБОТЕ.

После проверки состояния упаковки, распаковать модуль, произвести внешний осмотр и проверить комплектность в соответствии с таблицей 2.

Собрать модуль согласно п. 4.

Перед установкой модуля на предусмотренное место необходимо снять защитную пленку со всех металлических поверхностей.

Проверить уровнем горизонтальное положение столешницы и при необходимости с помощью ножек произвести регулировку его по высоте.

5. СВИДЕТЕЛЬСТВО О ПРИЕМКЕ.

Модуль поворотный МП-90Х (нерж.), МП-90Х (кашир.) (нужное подчеркнуть), заводской номер _____, изготовленный на ООО «ЭЛИНОКС», соответствует ТУ 31.09.11-021-01439034-2014 (идентичны ТУ 5620-021-01439034-2014) и признан годным для эксплуатации.

Дата выпуска _____

личные подписи (оттиски личных клейм) должностных лиц предприятия, ответственных за приемку изделия

6. СВИДЕТЕЛЬСТВО О КОНСЕРВАЦИИ.

Модуль поворотный МП-90Х (нерж.), МП-90Х (кашир.) (нужное подчеркнуть), подвергнут на ООО «ЭЛИНОКС» консервации согласно требованиям ГОСТ 9.014.

Дата консервации _____

Консервацию произвел _____
(подпись)

7. СВИДЕТЕЛЬСТВО ОБ УПАКОВКЕ.

Модуль поворотный МП-90Х (нерж.), МП-90Х (кашир.) (нужное подчеркнуть), упакован на ООО «ЭЛИНОКС» согласно требованиям, предусмотренным конструкторской документацией.

Дата упаковки _____

Упаковку произвел _____
(подпись)

8. ГАРАНТИИ ИЗГОТОВИТЕЛЯ.

Гарантийный срок эксплуатации модуля - 1 год со дня ввода в эксплуатацию.

Гарантийный срок хранения 1 год со дня изготовления.

В течение гарантийного срока предприятие-изготовитель гарантирует безвозмездное устранение выявленных дефектов изготовления и замену вышедших из строя составных частей модуля, произошедших не по вине потребителя, при соблюдении потребителем условий транспортирования, хранения и эксплуатации изделия.

Гарантия не распространяется на случаи, когда модуль вышел из строя по вине потребителя в результате несоблюдения требований, указанных в паспорте.

Время нахождения модуля в ремонте в гарантийный срок не включается.

В случае невозможности устранения на месте выявленных дефектов предприятие-изготовитель обязуется заменить дефектный модуль.

Все детали, узлы и комплектующие изделия, вышедшие из строя в период гарантийного срока эксплуатации, должны быть возвращены заводу-изготовителю

модуля для детального анализа причин выхода из строя и своевременного принятия мер для их исключения.

Рекламация рассматривается только в случае поступления отказавшего узла, детали или комплектующего изделия с указанием номера модуля, дата изготовления и установки.

9. СВЕДЕНИЯ О РЕКЛАМАЦИЯХ.

Рекламации предприятию-изготовителю предъявляются потребителем в порядке и сроки, предусмотренные Федеральным законом «О защите прав потребителей» от 09.01.1996 г. с изменениями и дополнениями от 2 июня 1993 г., 9.01.1996 N 2-ФЗ, 17.12.1999 г. N 212-ФЗ, 30.12.2001 N 196-ФЗ, 22.08.2004 N 122-ФЗ, от 02.11.2004 N 127-ФЗ, от 21.12.2004 N 171-ФЗ, от 27.07.2006 N 140-ФЗ, от 16.10.2006 N 160-ФЗ, от 25.11.2006 N 193-ФЗ, от 25.10.2007 N 234-ФЗ, от 23.07.2008 N 160-ФЗ, от 03.06.2009 N 121-ФЗ, от 23.11.2009 N 261-ФЗ, от 27.06.2011 N 162-ФЗ, от 18.07.2011 N 242-ФЗ, от 25.06.2012 N 93-ФЗ, от 28.07.2012 N 133-ФЗ, от 02.07.2013 N 185-ФЗ, от 21.12.2013 N 363-ФЗ, от 05.05.2014 N 112-ФЗ, от 13.07.2015 N 233-ФЗ, от 03.07.2016 N 265-ФЗ, а также Постановлением Правительства РФ от 19.01.1998 г. № 55 «Об утверждении Правил продажи отдельных видов товаров, перечня товаров длительного пользования, на которые не распространяются требования покупателя о безвозмездном предоставлении ему на период ремонта или замены аналогичного товара, и перечня непродовольственных товаров надлежащего качества, не подлежащих возврату или обмену на аналогичный товар других размера, формы, габарита, фасона, расцветки или комплектации» с изменениями и дополнениями от 20.10.1998 N 1222, от 02.10.1999 N 1104, от 06.02.2002 N 81 (ред. 23.05.2006), от 12.07.2003 N 421, от 01.02.2005 N 49, от 08.02.2006 N 80, от 15.12.2006 N 770, от 27.03.2007 N 185, от 27.01.2009 N 50, от 21.08.2012 N 842, от 04.10.2012 N 1007, от 05.01.2015 N 6, от 19.09.2015 N 994, от

23.12.2015 N 1406), от 27.05.2016 N 471, от 22.06.2016 N 568, от 23.12.2016 N 1465.

Рекламации направлять по адресу: **Чувашская Республика,
г. Чебоксары, Базовый проезд, 17.
Тел./факс: (8352) 56-06-26, 56-06-85.**

«Технические вопросы по работе, обслуживанию и сервису оборудования Abat

Вы можете задать, обратившись в техническую поддержку завода по горячей линии ООО «ЭЛИНОКС»:

+7 (8352) 28-63-60

+7 (987) 739-81-08

e-mail: service-elinox@abat.ru

ТОЛЬКО ТЕХНИЧЕСКАЯ ПОДДЕРЖКА,

ПО ВСЕМ ОСТАЛЬНЫМ ВОПРОСАМ ОБРАЩАЙТЕСЬ В ОТДЕЛ МАРКЕТИНГА:

+7 (8352) 56-06-85

e-mail: market@abat.ru »

10. СВЕДЕНИЯ ОБ УТИЛИЗАЦИИ.

При подготовке и отправке модуля поворотного на утилизацию необходимо разобрать и рассортировать составные части модуля поворотного по материалам, из которых они изготовлены.

Внимание! Конструкция модуля поворотного постоянно совершенствуется, поэтому возможны незначительные изменения, не отраженные в настоящем руководстве.

11. ХРАНЕНИЕ, ТРАНСПОРТИРОВАНИЕ И СКЛАДИРОВАНИЕ.

Хранение модулей должно осуществляться в транспортной таре предприятия изготовителя по группе условий хранения 4 ГОСТ 15150 при температуре окружающего воздуха не ниже минус 35 °С.

Срок хранения не более 12 месяцев.

При сроке хранения свыше 12 месяцев владелец модуля обязан произвести переконсервацию изделия по ГОСТ 9.014.

Упакованный модуль следует транспортировать железнодорожным, речным, автомобильным транспортом в соответствии с действующими правилами перевозок на этих видах транспорта. Морской и другие виды транспорта применяются по особому соглашению.

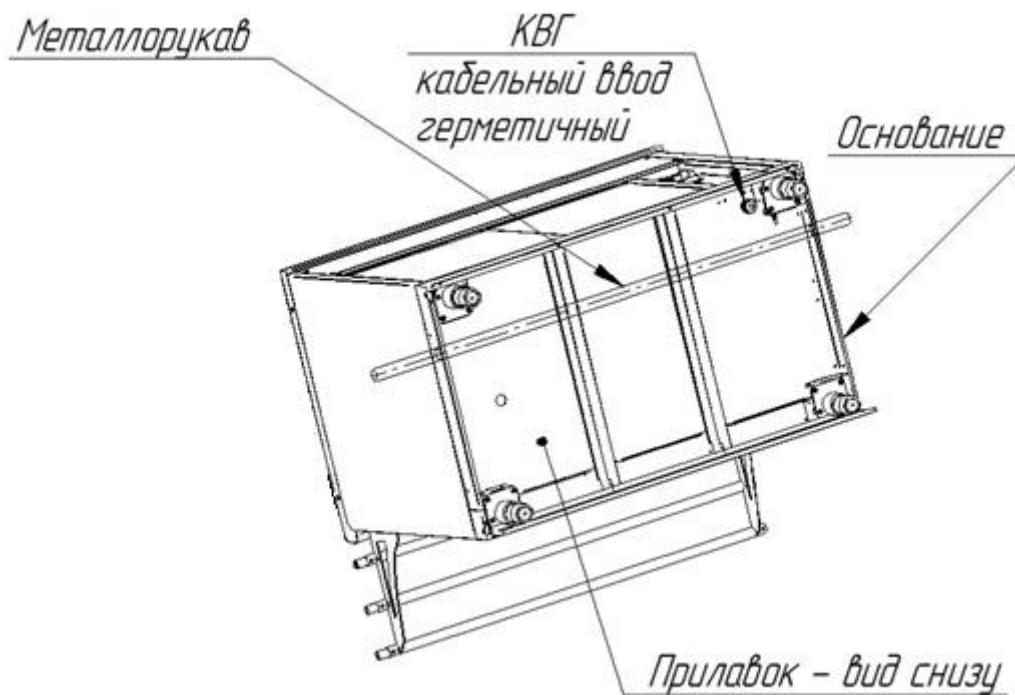
Условия транспортирования в части воздействия климатических факторов – группа 8 по ГОСТ 15150, в части воздействия механических факторов – С по ГОСТ 23170.

Погрузка и разгрузка модуля из транспортных средств должна производиться осторожно, не допуская ударов и толчков.

ВНИМАНИЕ! Допускается складирование упакованных модулей по высоте в три яруса для хранения.

Рис.1

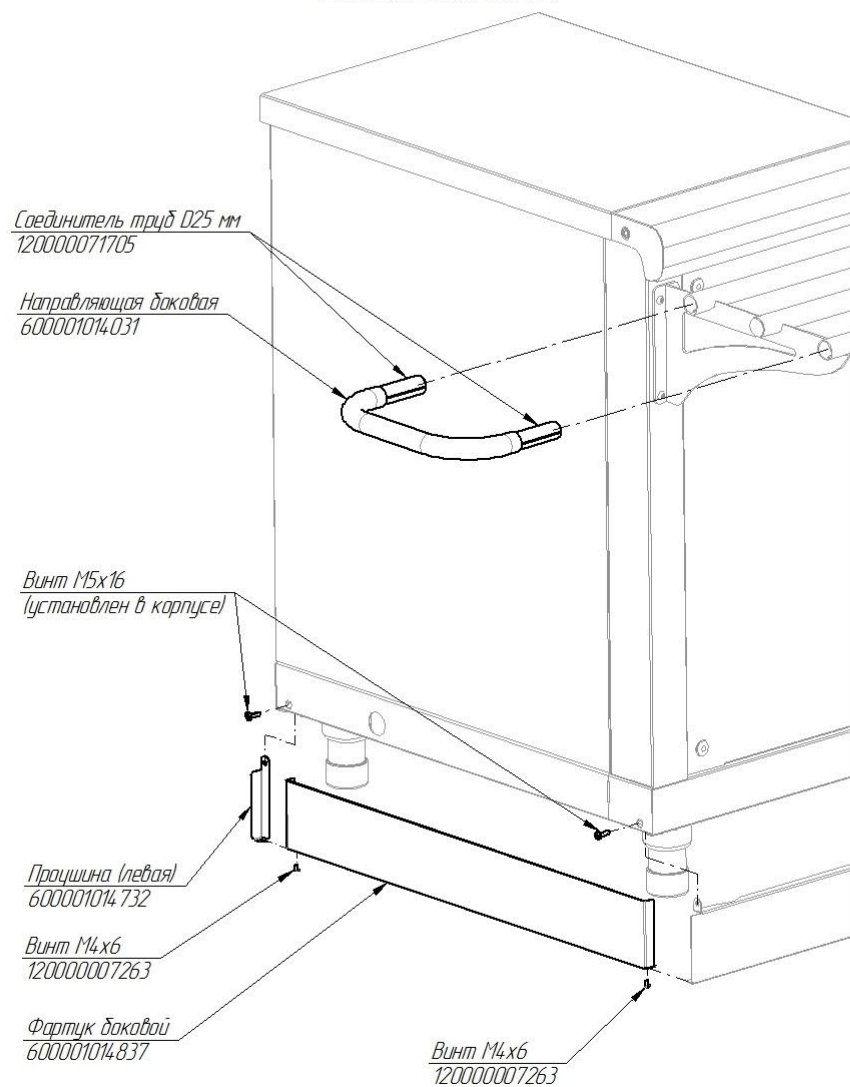
Схема возможного подвода электропитания к изделиям линии раздачи.



В основаниях изделий линии раздачи введено сквозное отверстие диаметром 29,5 мм для возможности проведения металлорукава с питающими кабелями сквозь все изделия линии раздачи.

Рис.2 Комплект торцевой

Комплект торцевой (левый)
210000001875



Комплект торцевой (правый)
210000001874

